



Nome: _____ Data: ___/___/___

Empresa: _____ Nota: _____

FOLHA DE RESPOSTAS

Questão 1	a) <input type="checkbox"/>	b) <input type="checkbox"/>	c) <input type="checkbox"/>	d) <input type="checkbox"/>	Questão 26	a) <input type="checkbox"/>	b) <input type="checkbox"/>	c) <input type="checkbox"/>	d) <input type="checkbox"/>
Questão 2	a) <input type="checkbox"/>	b) <input type="checkbox"/>	c) <input type="checkbox"/>	d) <input type="checkbox"/>	Questão 27	a) <input type="checkbox"/>	b) <input type="checkbox"/>	c) <input type="checkbox"/>	d) <input type="checkbox"/>
Questão 3	a) <input type="checkbox"/>	b) <input type="checkbox"/>	c) <input type="checkbox"/>	d) <input type="checkbox"/>	Questão 28	a) <input type="checkbox"/>	b) <input type="checkbox"/>	c) <input type="checkbox"/>	d) <input type="checkbox"/>
Questão 4	a) <input type="checkbox"/>	b) <input type="checkbox"/>	c) <input type="checkbox"/>	d) <input type="checkbox"/>	Questão 29	a) <input type="checkbox"/>	b) <input type="checkbox"/>	c) <input type="checkbox"/>	d) <input type="checkbox"/>
Questão 5	a) <input type="checkbox"/>	b) <input type="checkbox"/>	c) <input type="checkbox"/>	d) <input type="checkbox"/>	Questão 30	a) <input type="checkbox"/>	b) <input type="checkbox"/>	c) <input type="checkbox"/>	d) <input type="checkbox"/>
Questão 6	a) <input type="checkbox"/>	b) <input type="checkbox"/>	c) <input type="checkbox"/>	d) <input type="checkbox"/>	Questão 31	a) <input type="checkbox"/>	b) <input type="checkbox"/>	c) <input type="checkbox"/>	d) <input type="checkbox"/>
Questão 7	a) <input type="checkbox"/>	b) <input type="checkbox"/>	c) <input type="checkbox"/>	d) <input type="checkbox"/>	Questão 32	a) <input type="checkbox"/>	b) <input type="checkbox"/>	c) <input type="checkbox"/>	d) <input type="checkbox"/>
Questão 8	a) <input type="checkbox"/>	b) <input type="checkbox"/>	c) <input type="checkbox"/>	d) <input type="checkbox"/>	Questão 33	a) <input type="checkbox"/>	b) <input type="checkbox"/>	c) <input type="checkbox"/>	d) <input type="checkbox"/>
Questão 9	a) <input type="checkbox"/>	b) <input type="checkbox"/>	c) <input type="checkbox"/>	d) <input type="checkbox"/>	Questão 34	a) <input type="checkbox"/>	b) <input type="checkbox"/>	c) <input type="checkbox"/>	d) <input type="checkbox"/>
Questão 10	a) <input type="checkbox"/>	b) <input type="checkbox"/>	c) <input type="checkbox"/>	d) <input type="checkbox"/>	Questão 35	a) <input type="checkbox"/>	b) <input type="checkbox"/>	c) <input type="checkbox"/>	d) <input type="checkbox"/>
Questão 11	a) <input type="checkbox"/>	b) <input type="checkbox"/>	c) <input type="checkbox"/>	d) <input type="checkbox"/>	Questão 36	a) <input type="checkbox"/>	b) <input type="checkbox"/>	c) <input type="checkbox"/>	d) <input type="checkbox"/>
Questão 12	a) <input type="checkbox"/>	b) <input type="checkbox"/>	c) <input type="checkbox"/>	d) <input type="checkbox"/>	Questão 37	a) <input type="checkbox"/>	b) <input type="checkbox"/>	c) <input type="checkbox"/>	d) <input type="checkbox"/>
Questão 13	a) <input type="checkbox"/>	b) <input type="checkbox"/>	c) <input type="checkbox"/>	d) <input type="checkbox"/>	Questão 38	a) <input type="checkbox"/>	b) <input type="checkbox"/>	c) <input type="checkbox"/>	d) <input type="checkbox"/>
Questão 14	a) <input type="checkbox"/>	b) <input type="checkbox"/>	c) <input type="checkbox"/>	d) <input type="checkbox"/>	Questão 39	a) <input type="checkbox"/>	b) <input type="checkbox"/>	c) <input type="checkbox"/>	d) <input type="checkbox"/>
Questão 15	a) <input type="checkbox"/>	b) <input type="checkbox"/>	c) <input type="checkbox"/>	d) <input type="checkbox"/>	Questão 40	a) <input type="checkbox"/>	b) <input type="checkbox"/>	c) <input type="checkbox"/>	d) <input type="checkbox"/>
Questão 16	a) <input type="checkbox"/>	b) <input type="checkbox"/>	c) <input type="checkbox"/>	d) <input type="checkbox"/>	Questão 41	a) <input type="checkbox"/>	b) <input type="checkbox"/>	c) <input type="checkbox"/>	d) <input type="checkbox"/>
Questão 17	a) <input type="checkbox"/>	b) <input type="checkbox"/>	c) <input type="checkbox"/>	d) <input type="checkbox"/>	Questão 42	a) <input type="checkbox"/>	b) <input type="checkbox"/>	c) <input type="checkbox"/>	d) <input type="checkbox"/>
Questão 18	a) <input type="checkbox"/>	b) <input type="checkbox"/>	c) <input type="checkbox"/>	d) <input type="checkbox"/>	Questão 43	a) <input type="checkbox"/>	b) <input type="checkbox"/>	c) <input type="checkbox"/>	d) <input type="checkbox"/>
Questão 19	a) <input type="checkbox"/>	b) <input type="checkbox"/>	c) <input type="checkbox"/>	d) <input type="checkbox"/>	Questão 44	a) <input type="checkbox"/>	b) <input type="checkbox"/>	c) <input type="checkbox"/>	d) <input type="checkbox"/>
Questão 20	a) <input type="checkbox"/>	b) <input type="checkbox"/>	c) <input type="checkbox"/>	d) <input type="checkbox"/>	Questão 45	a) <input type="checkbox"/>	b) <input type="checkbox"/>	c) <input type="checkbox"/>	d) <input type="checkbox"/>
Questão 21	a) <input type="checkbox"/>	b) <input type="checkbox"/>	c) <input type="checkbox"/>	d) <input type="checkbox"/>	Questão 46	a) <input type="checkbox"/>	b) <input type="checkbox"/>	c) <input type="checkbox"/>	d) <input type="checkbox"/>
Questão 22	a) <input type="checkbox"/>	b) <input type="checkbox"/>	c) <input type="checkbox"/>	d) <input type="checkbox"/>	Questão 47	a) <input type="checkbox"/>	b) <input type="checkbox"/>	c) <input type="checkbox"/>	d) <input type="checkbox"/>
Questão 23	a) <input type="checkbox"/>	b) <input type="checkbox"/>	c) <input type="checkbox"/>	d) <input type="checkbox"/>	Questão 48	a) <input type="checkbox"/>	b) <input type="checkbox"/>	c) <input type="checkbox"/>	d) <input type="checkbox"/>
Questão 24	a) <input type="checkbox"/>	b) <input type="checkbox"/>	c) <input type="checkbox"/>	d) <input type="checkbox"/>	Questão 49	a) <input type="checkbox"/>	b) <input type="checkbox"/>	c) <input type="checkbox"/>	d) <input type="checkbox"/>
Questão 25	a) <input type="checkbox"/>	b) <input type="checkbox"/>	c) <input type="checkbox"/>	d) <input type="checkbox"/>	Questão 50	a) <input type="checkbox"/>	b) <input type="checkbox"/>	c) <input type="checkbox"/>	d) <input type="checkbox"/>

Assinatura do aluno

Instrutor

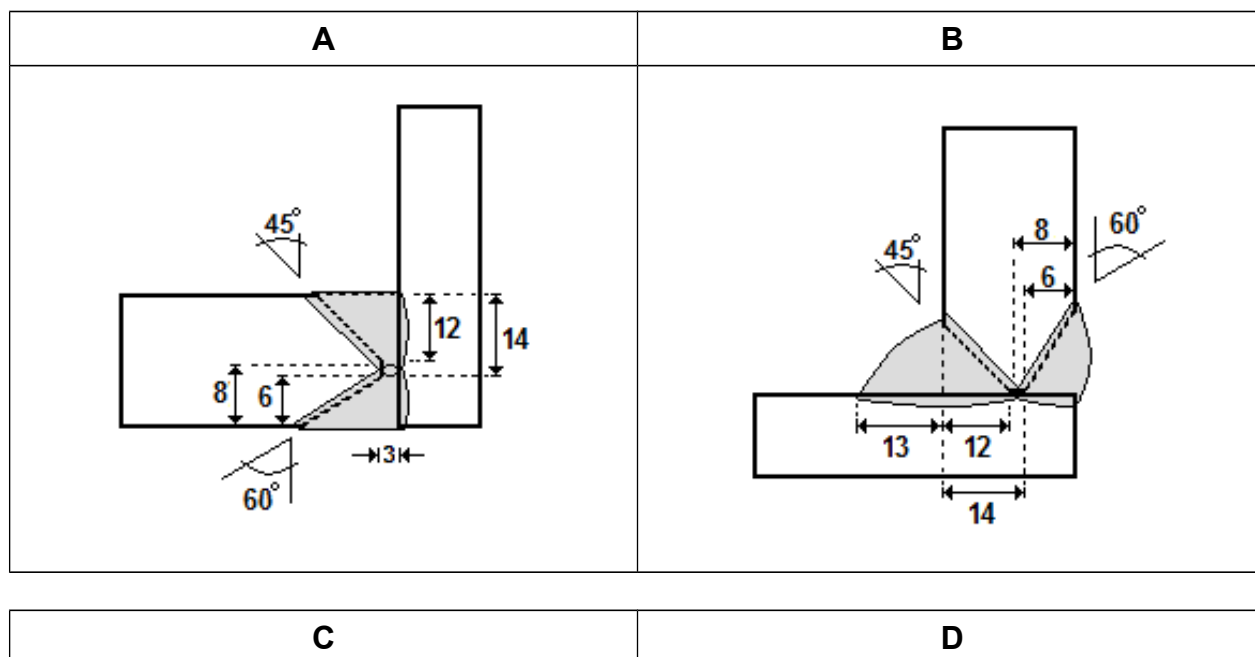
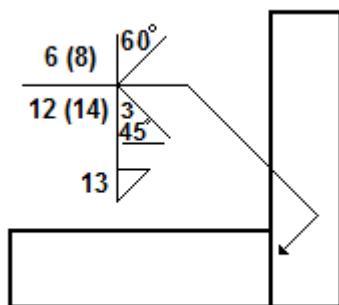
01) A cauda do símbolo é utilizada para anotações como:

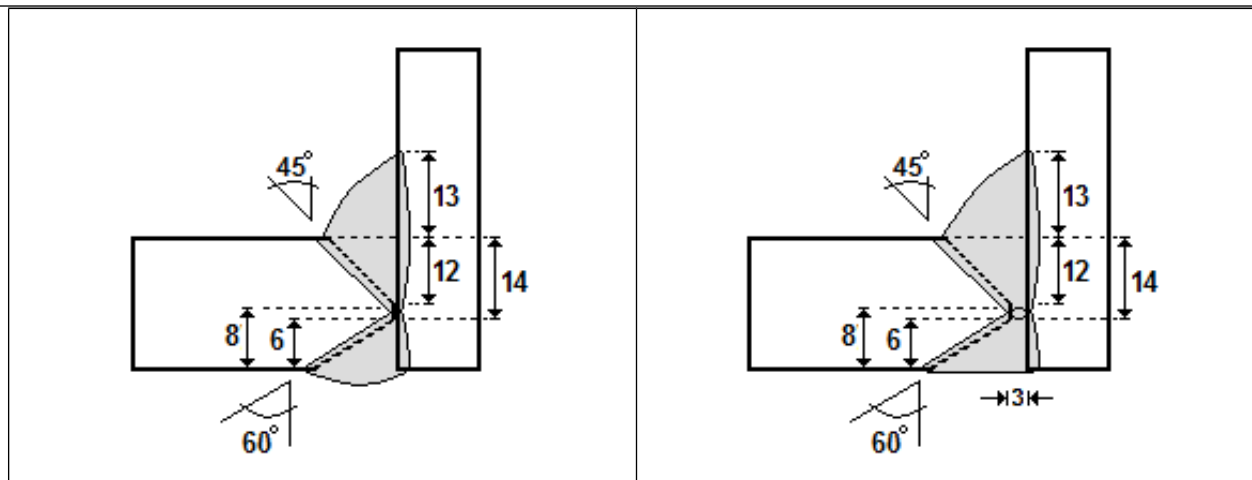
- Profundidade de preparação do chanfro, o ângulo do chanfro e abertura da raiz.
- Processo de soldagem, tipo e dimensões do eletrodo e profundidade de preparação do chanfro.
- Especificação, processo ou outra referência.
- Símbolo de perfil externo, comprimento da solda espaçamento entre soldas descontínuas.

02) A Seta “quebrada” ou em “zig-zag” significa que a mesma aponta para um membro específico da junta que deve ser chanfrado:

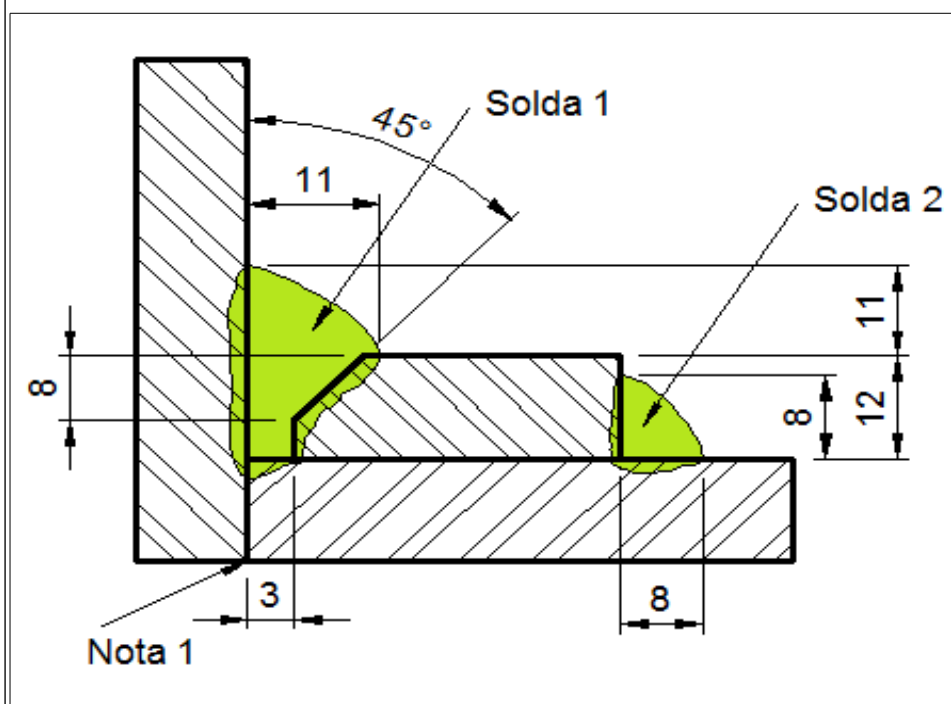
- Falso
- verdadeiro

03) De acordo com a simbologia apresentada a seguir, informe a junta soldada apresentada a seguir.





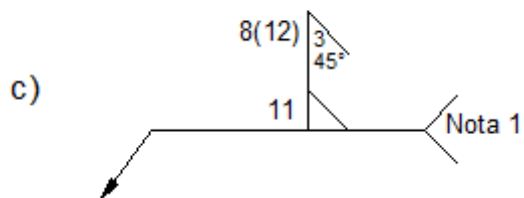
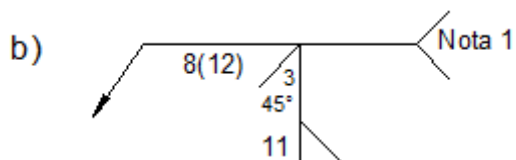
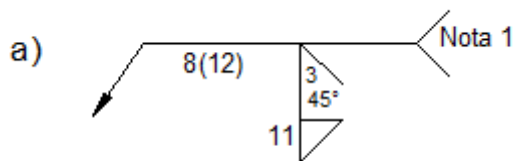
Interprete a figura a seguir e responda as questões 04,05 e 06



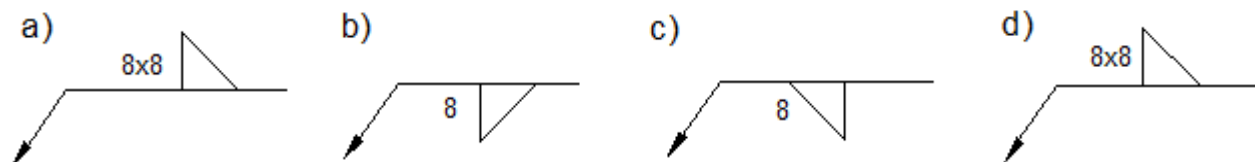
Nota 1

Após Soldagem executar teste de estanqueidade nas superfícies indicadas, conforme procedimento 015/10

04) O símbolo de soldagem correspondente à solda 1 é:



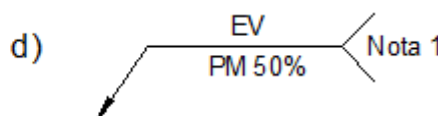
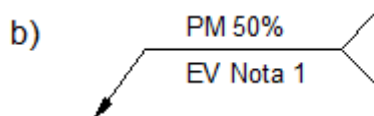
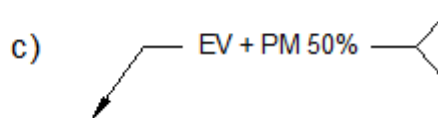
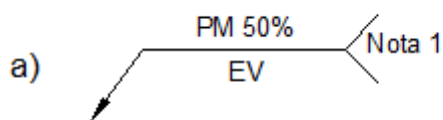
05) O símbolo de soldagem correspondente à solda 2 é:



06) Indique o valor correspondente à dimensão da face da raiz da solda 1.

- a) 8 mm
- b) 3 mm
- c) 11 mm
- d) 4 mm

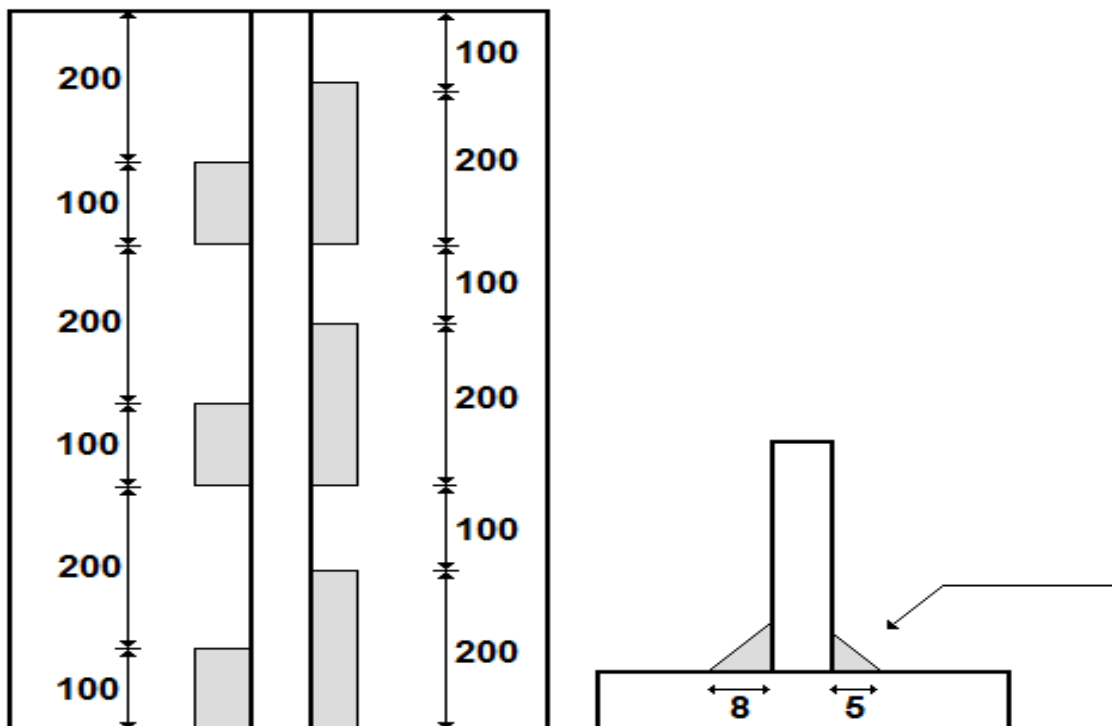
07) Qual o símbolo abaixo representa a seguinte atividade: “ Executar exame de Partícula Magnética em metade da solda no lado oposto e inspeção visual da solda no lado da seta, sendo toda a atividade orientada pela nota 1.”



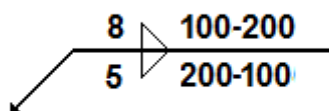
08) Quanto às convenções estabelecidas pela norma AWS A2.4 (Símbolos para Soldagem e END), identifique a alternativa incorreta.

- a) Quando a linha de chamada é “quebrada”, isto significa que a mesma aponta para um membro específico da junta que deve ser chanfrado;
- b) Referências tais como: número da EPS, indicação de processo de soldagem, quando se necessita fazer alguma observação importante, entre outras, todas essas informações devem ficar na cauda da seta;
- c) Todos os símbolos localizados abaixo da linha de referência correspondem a uma solda realizada no mesmo lado que a seta aponta;
- d) Os símbolos de solda em ângulo, soldas em chanfro “em meio V”, “em V”, “em J”, entre outros, são sempre indicados com uma perna perpendicular à linha de referência à direita do símbolo.

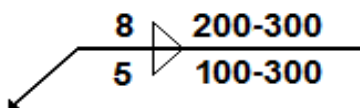
09) De acordo com o croqui apresentado a seguir, identifique a simbologia correta.



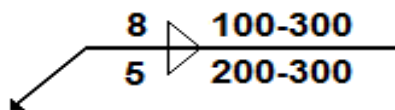
a)



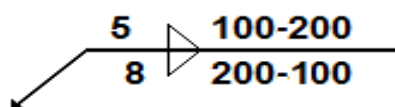
b)



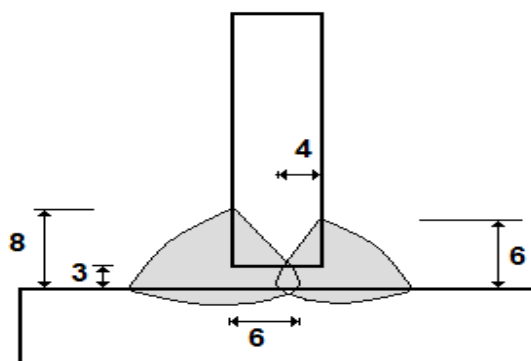
c)



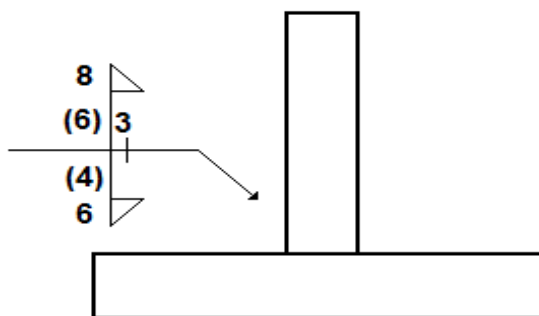
d)



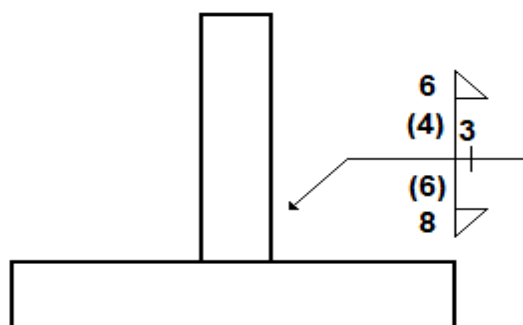
10) De acordo com a simbologia apresentada a seguir, identifique o croqui da junta correspondente.



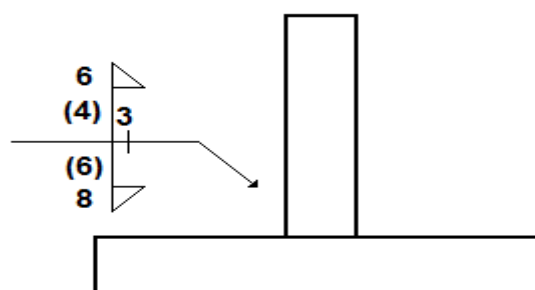
a)



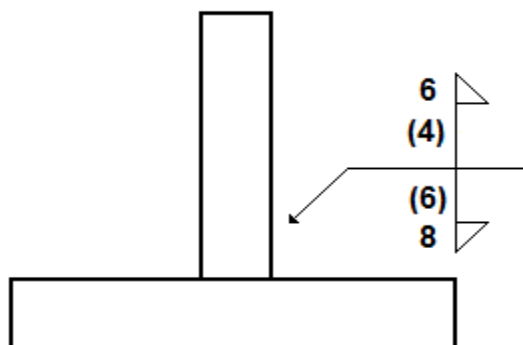
b)




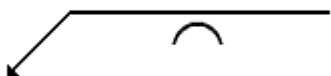
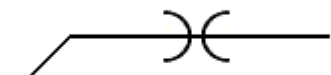
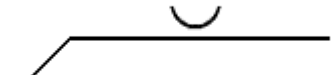
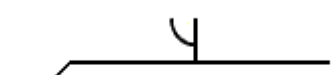
c)



d)

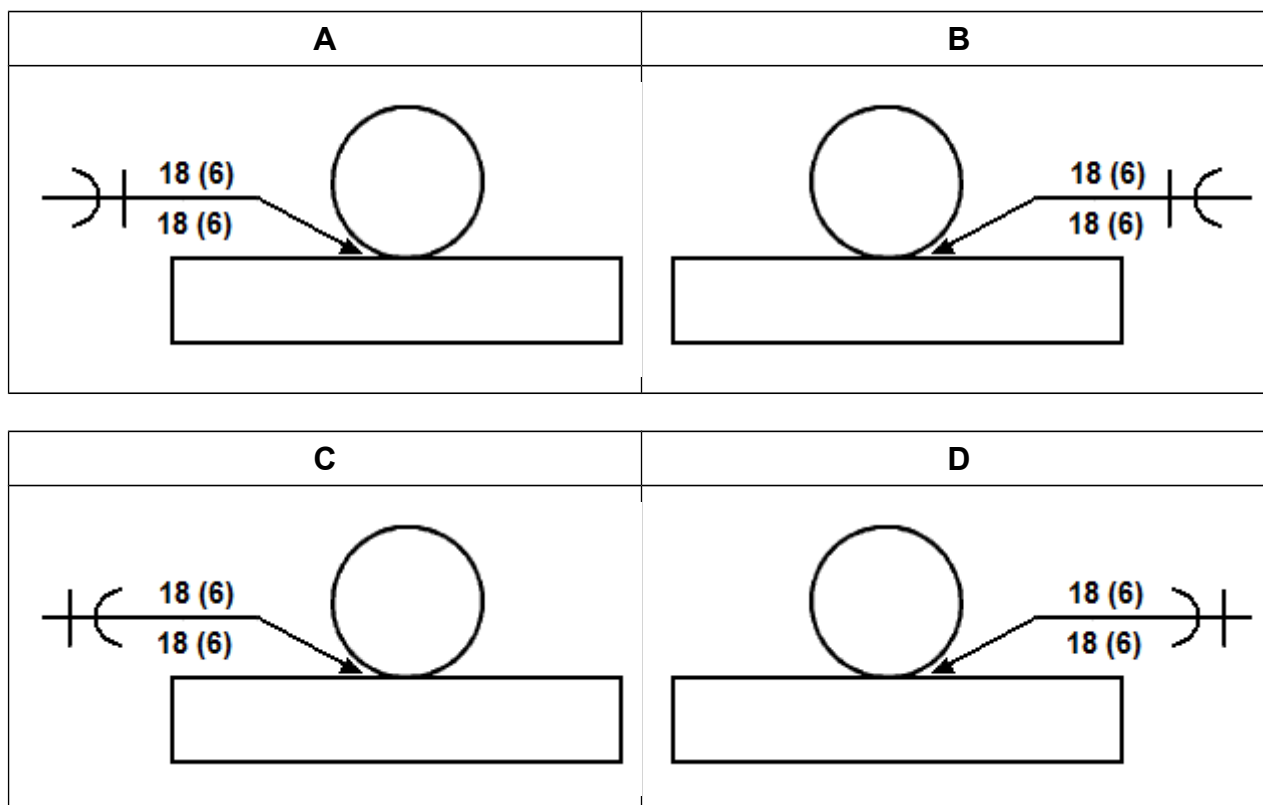
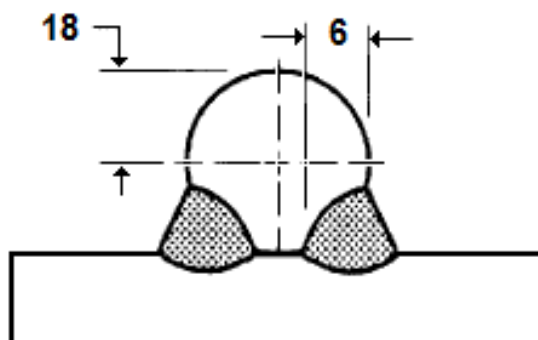


11) – Dos diferentes tipos de Símbolos Suplementares criados pela norma AWS A2.4, identifique a alternativa incorreta.

	Símbolo	Significado
A		Chanfro em “U”
B		Solda com perfil côncavo
C		Solda com faces côncavas
D		Solda com perfil convexo
E		Chanfro em “J”

- a) A
- b) B
- c) C
- d) D

12) - De acordo com a junta apresentada no croqui a seguir, identifique a simbologia correta.



- (a) A
- (b) B
- (c) C
- (d) D

BOA SORTE!